



Le dispositif Heat Sentry^{MC} règle automatiquement la hotte à haute vitesse lorsqu'il détecte une chaleur excessive.

Très polyvalente, la hotte est compatible avec dix modèles de ventilateur interne ou externe, vendus séparément.

Le brillant éclairage halogène illumine la surface de cuisson et son environnement immédiat.

Un panneau d'éclairage ambiant saura rehausser à merveille les revêtements en option BEST^{MD}.

Les filtres à chicane de style professionnel maintiennent une ventilation d'efficacité supérieure.

Commande de vitesse à glissière avec mémorisation du dernier réglage.

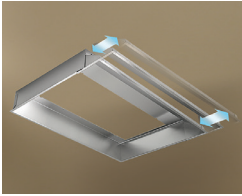
L'ensemble réducteur de débit du ventilateur interne P5 a une capacité de maximale de 250 à 300 pi³/min.

Convient aux dispositifs d'apport d'air universels (en option).

Numéros de modèles :

PIK33

PIK45



Les revêtements s'adaptent parfaitement aux armoires sur mesure (voir page 66).



Panneau d'éclairage ambiant en option rehaussant les revêtements Best^{MD} (voir page 66).

Dimensions

Largeurs 33 3/4, 45 3/4 po

Profondeur 18 7/16 po

Fini

En stock Acier inoxydable brossé
Commande spéciale Aucune

Caractéristiques

Type d'éclairage	Halogène MR16 de 50 watts à culot GU10
Nombre d'ampoules	2 pour format 33 3/4 po 3 pour format 45 3/4 po
Intensités d'éclairage	1
Ampoules	Comprises
Type de commande	Commande de vitesse à glissière
Caractéristiques de la commande	Heat Sentry ^{MC}
Télécommande	WCPI (en option)
Type de filtre	Filtres à chicane en acier inoxydable
Installation sans conduit	Non

Ventilateurs compatibles (Aucun ventilateur compris, achat séparé)

Internes	P5	P8 (36 po ou plus)		
Capacité en pi ³ /min	460	850		
Niveau sonore en sones	10,0	10,0		
En ligne externes	ILB3	ILB6	ILB9	ILB11
Capacité en pi ³ /min	280	600	800	1100
Le niveau sonore en sones est habituellement la moitié de celui des ventilateurs internes de capacité comparable.				
Externes extérieurs	EB6	EB9	EB12	EB15
Capacité en pi ³ /min	600	900	1200	1500
Le niveau sonore en sones est habituellement la moitié de celui des ventilateurs internes de capacité comparable.				

Accessoires

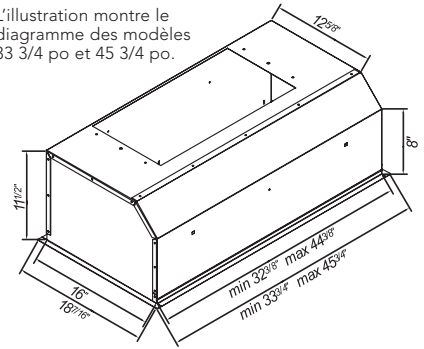
Ensemble de recirculation sans conduit d'évacuation	Aucun
Revêtements	Largeur de 33 3/4 po = modèle L33 Largeur de 45 3/4 po = modèle L45
Panneau lumineux pour revêtement en option	ALP36, 42, 48, 54, 60
Dispositifs d'apport d'air universels	MD6TU, MD8TU, MD10TU
Ensemble réducteur de débit	ARP310 (ventilateur P5 seulement)

Exigences d'installation

Intensité à 120 V	6 A max
Raccordement électrique	Direct
Dimensions de conduit (ventilateur interne)	P5 = 3 1/4 × 10 po; P8 = 3 1/4 × 14 po
Dimensions de conduit (ventilateur externe)	10 po à la hotte
Orientation de sortie	Verticale
Volet antiretour	Voir les directives du ventilateur

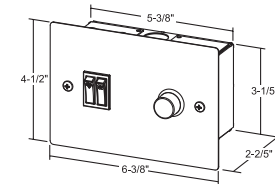


L'illustration montre le diagramme des modèles 33 3/4 po et 45 3/4 po.



Hauteur d'installation recommandée au-dessus de la surface de cuisson : de 24 à 30 po

Pour en savoir plus, consulter la fiche du produit au www.BESTRangeHoods.ca



Commande murale WCPI en option.

Télécommande murale WCPI en option

Le panneau de commande mural en option règle le ventilateur et l'éclairage. Acier inoxydable brossé et commandes noires. Ne convient pas aux installations extérieures.

